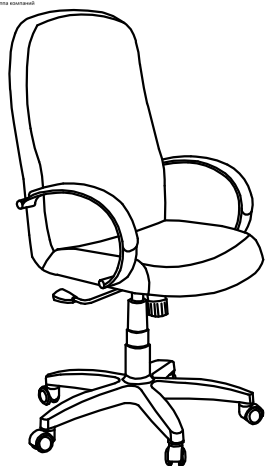


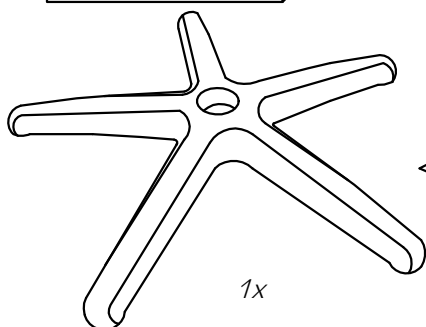
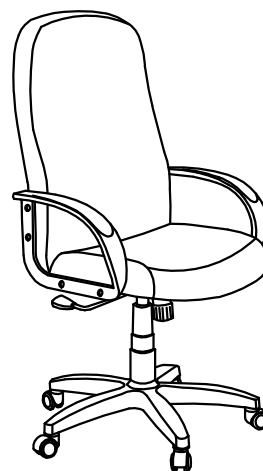
Кресло руководительское
типа А



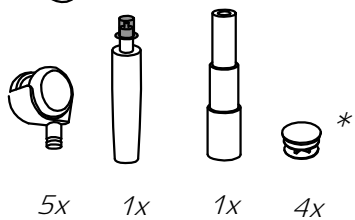
Кресло руководительское
типа В



Кресло руководительское
типа С



1x



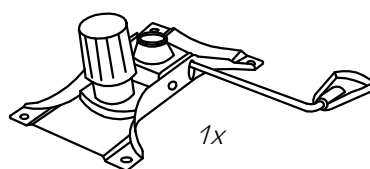
5x

1x

1x

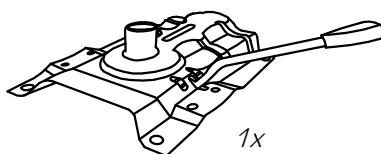
4x

ТГ*



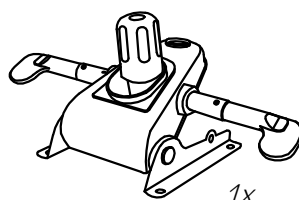
1x

Пластина*



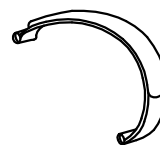
1x

МБ*



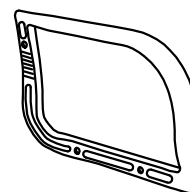
1x

*



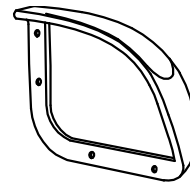
2x

*



2x

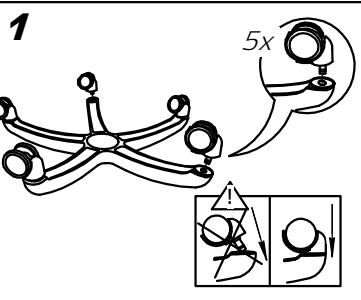
*



2x

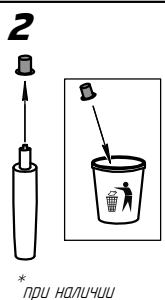
В комплект также входят сидение и спинка
Для сборки рекомендуется использовать отвертку PH2

* Зависит от комплектации



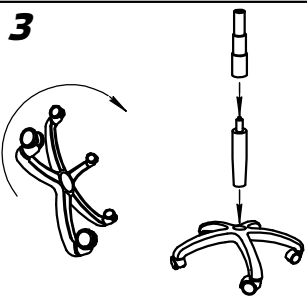
1

5x



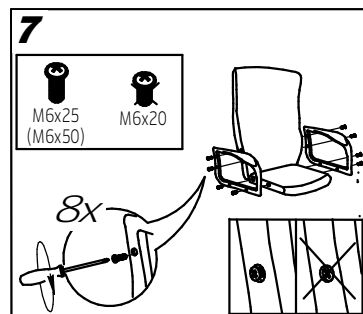
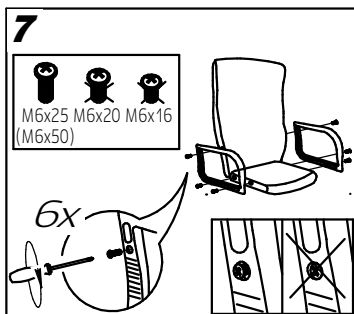
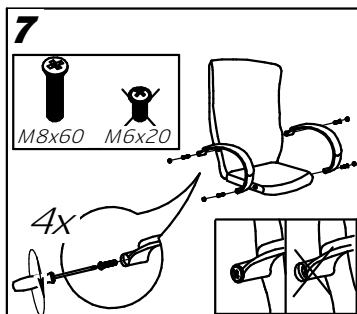
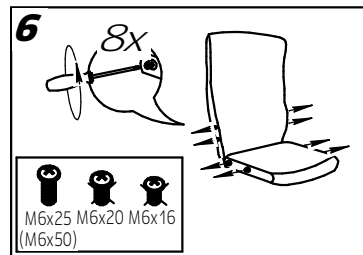
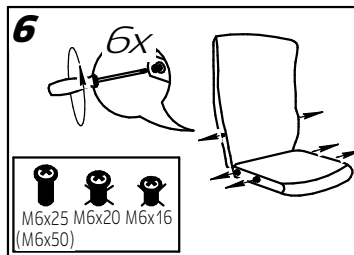
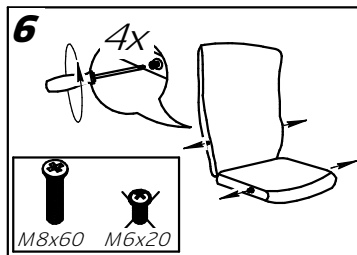
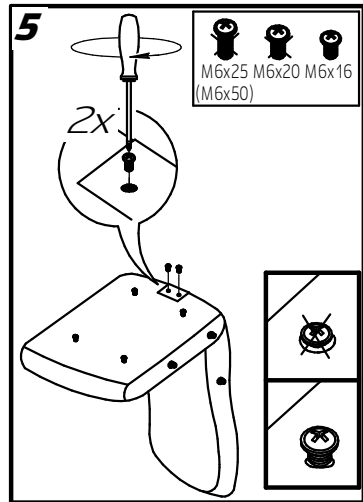
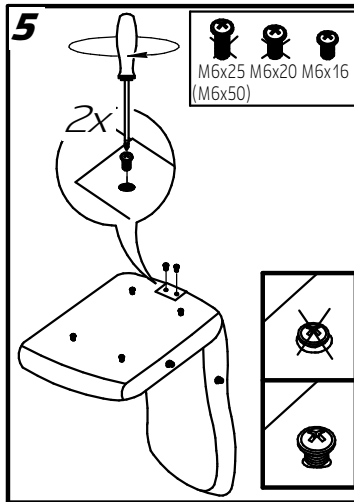
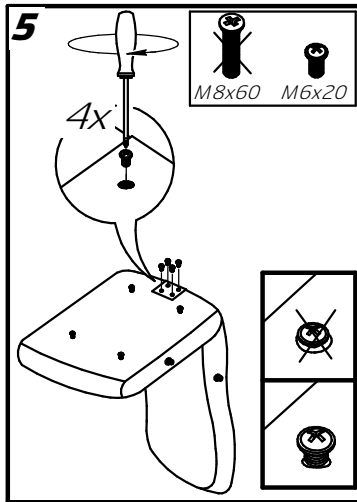
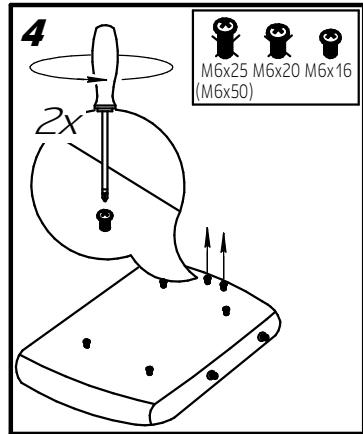
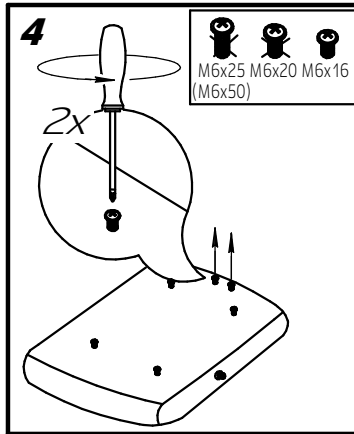
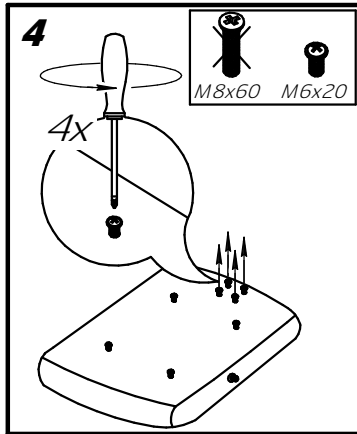
2

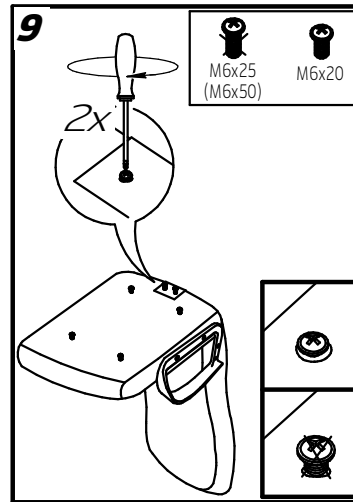
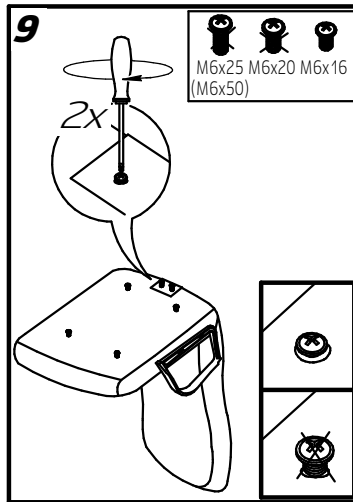
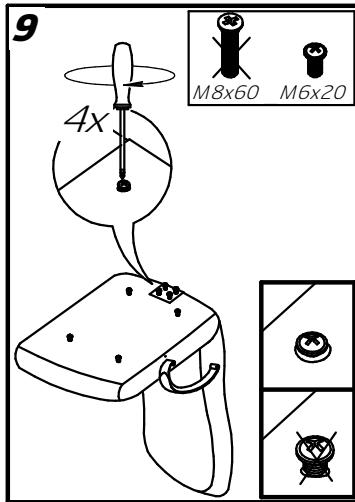
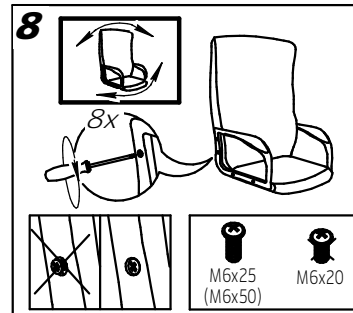
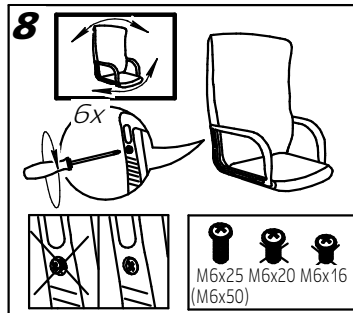
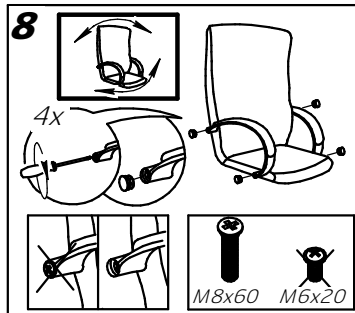
* при наличии



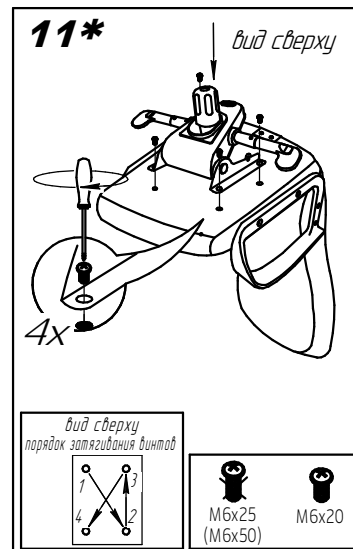
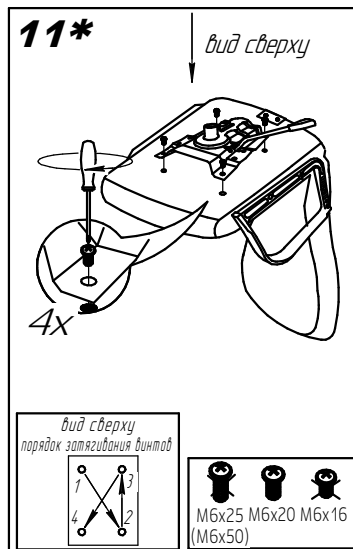
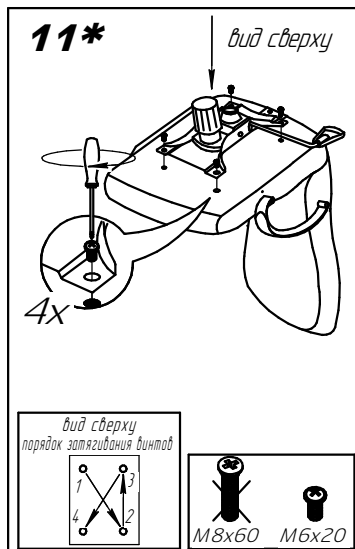
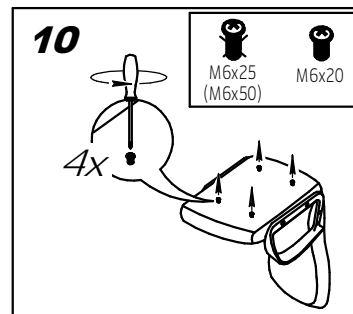
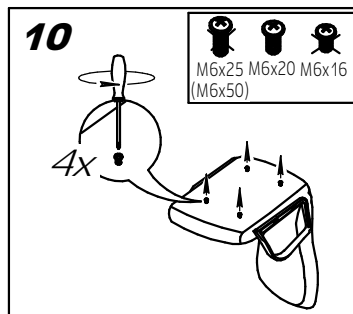
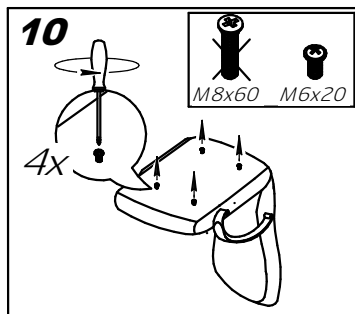
3

Пункты 4, 5 и 9 выполняются только при сборке кресел типов А и В

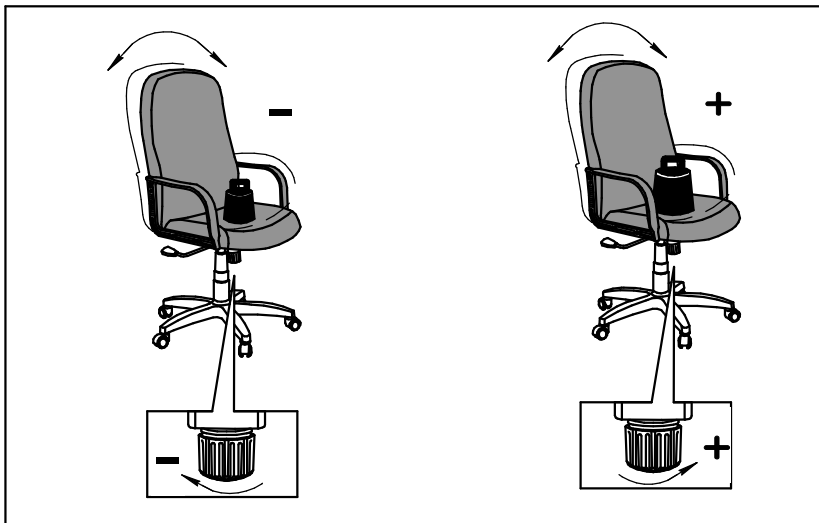
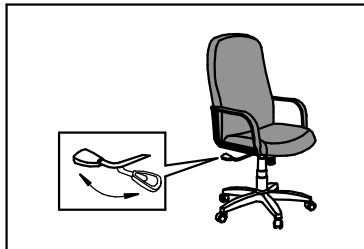
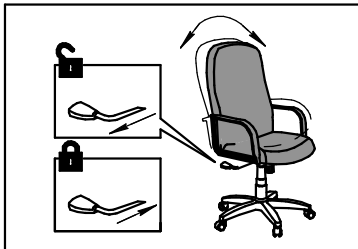
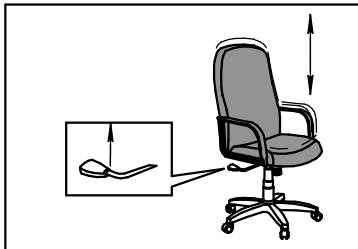
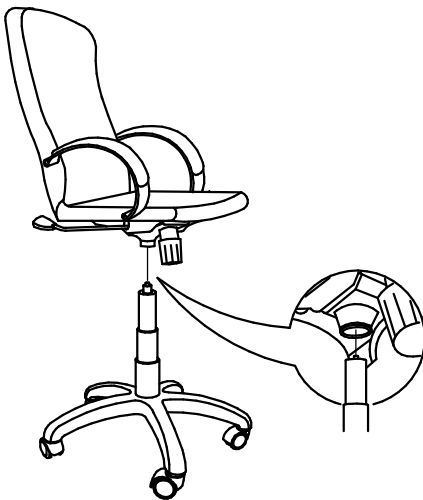




Пункты 10 и 11 выполняются только в тех случаях, если механизм не установлен на сидение



12



Не пытайтесь разобрать или отремонтировать.



Рекомендуется использовать ролики PU для жестких поверхностей, нейлоновые роликотельки на мягких поверхностях. Не использовать на поверхностях с ворсом.