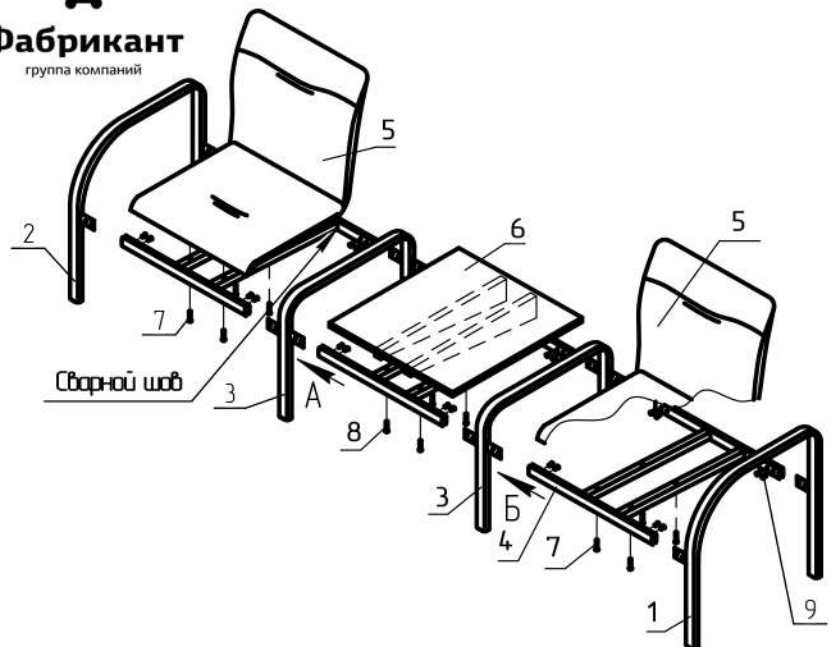




Фабрикант
группа компаний

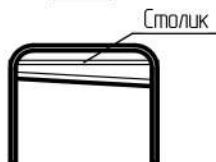


Изображена схема сборки
Полермо 2-мест со столиком.
Для сборки Полермо 3-мест
поз. 6 и 8
заменяются на поз. 5 и 7 соответственно

Вид А



Вид В



Инструкция по сборке и эксплуатации

До начала сборки необходимо убедиться в наличии необходимых деталей и крепежа

Поз.	Наименование	Количества, шт	
		Полермо 3-мест	Полермо 2-мест со столиком
1	Опора левая	1	1
2	Опора правая	1	1
3	Опора средняя	2	2
4	Рамка	3	3
5	Сиденье	3	2
6	Столик	-	1
7	Винт М6х40	12	8
8	Евровинт	-	4
9	Винт М6х14	24	24

Порядок сборки

- При сборке необходимо пользоваться услугами сборщиков-профессионалов.
1. Соединить опоры поз.1,2,3 с рамками до упора, ориентируя опоры средние так, чтобы передние ушки крепления оказались выше задних для обеспечения угла наклона сиденья согласно виду А или обеспечения горизонтального положения столика согласно виду В. Рамку устанавливать таким образом, чтобы отверстия на рамке для крепления сиденья (столика) оказались ближе к передней части, а сварные швы были внизу. При затруднении сборки допускается легкое постукивание по рамке при помощи деревянного или резинового молотка (киянки) во избежание повреждения рамки.
 2. Собранный металлокаркас скрепить винтами М6х14 поз.9 согласно схеме сборки.
 3. Сиденье поз.5 установить на рамку поз.4 и закрепить винтами М6х40 поз.7, как показано на схеме. Рекомендуется начинать крепление сидений с задних отверстий.
- ВАЖНО!** При сборке следует сначала "наживить" крепеж при помощи отвертки, а затем плотно затянуть.
4. В изделии "Полермо 2-мест со столиком" столик поз.6 установить на рамку поз.4 между средними опорами поз.3 и закрепить еврвинтами поз.8.

Рекомендации по эксплуатации

- Проводите осмотр мебели минимум один раз в три месяца. Убедитесь, что все винты крепко затянуты.
- Протирайте кожаную (виниловую) обивку влажной тканью, смоченной в умеренном растворе моющего средства. Для труднодоступных пятен следует использовать специальный пятновыводитель для кожаных (виниловых) материалов в соответствии с инструкцией производителя.
- Обивку из ткани регулярно чистите пылесосом. Для труднодоступных пятен используйте специальный пятновыводитель для ткани в соответствии с инструкцией производителя.
- Прочие поверхности протирайте мягкой тканью, смоченной в умеренном растворе очищающего средства.